

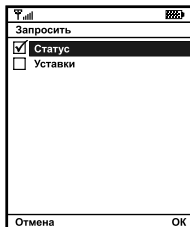


**Модуль управления
ZOTA GSM - Lux/MK**

Паспорт и руководство по эксплуатации



При выборе пункта, на экране появится список запросов. Поставив галочки там, что необходимо запросить, нажать “OK”. При запросе статуса, электроводонагреватель пришлет значение текущей температуры теплоносителя, воздуха в помещении, воздуха на улице, а также режим термостата. На запрос уставок электроводонагреватель пришлет уставки ступеней мощности, температуры теплоносителя и воздуха в помещении.

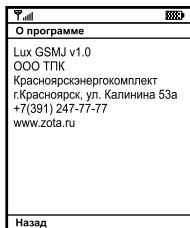


1.3.3. Номер - при выборе пункта откроется экран записи телефонного номера. В текстовое поле вводится телефонный номер SIM-карты, установленной в GSM модуле в федеральном формате (89-----). Для добавления номера своего телефона в память GSM – модуля следует выбрать пункт “Добавить”. Для удаления всех номеров из памяти GSM – модуля следует выбрать пункт “Удалить”.



Для успешного выполнения этих операций в электроводонагревателе должно быть включено разрешение на добавление и удаление номеров (см. инструкцию на электроводонагреватель). После завершения операций с номером, необходимо выбрать пункт “Назад” для возврата к основному экрану.

1.3.4. О программе - при выборе пункта откроется экран с информацией о программе, адрес и телефон производителя.



1.3.5. Просмотр ответов на запросы и сообщения о неисправностях электроводонагревателя можно просматривать с помощью штатного SMS-менеджера телефона.

1. Общие указания

Модуль управления ZOTA GSM - Lux/МК, в дальнейшем модуль GSM, предназначен для контроля и управления электроводонагревателями серий Zota “Lux” и Zota “МК” с помощью мобильного телефона, через службу коротких сообщений (SMS). Модуль GSM является дополнительным комплектующим изделием указанных электроводонагревателей и может устанавливаться на все изделия, маркированные знаком «ZOTA-GSM». Для установки модуля на электроводонагреватели не имеющих данной маркировки, в блоке управления электроводонагревателя необходимо произвести доработку.

На мобильные телефоны с операционной системой Android, iPhone OS и телефоны, имеющие поддержку технологии Java можно установить приложения, которые упрощают контроль и управление электроводонагревателем.

2. Технические данные

2.1. Модуль GSM позволяет устанавливать:

- количество ступеней мощности от 0 до 3
- температуру теплоносителя от +30 до +90°C
- температуру воздуха в помещении от +5 до +35°C
- режим работы встроенного термостата от 0 до 3

2.2. Модуль GSM позволяет контролировать:

- температуру теплоносителя
- температуру воздуха в помещении
- температуру на улице
- режим работы термостата
- установленное количество ступеней мощности
- установленную температуру теплоносителя
- установленную температуру воздуха в помещении

2.3. Для регистрации в мобильной сети в модуль устанавливается SIM-карта мобильного оператора, действующего на территории вашего региона. Карта не входит в комплект поставки и приобретается отдельно.

2.4. При возникновении аварийной ситуации модуль GSM присылает SMS-сообщение с описанием неисправности на номера мобильных телефонов, указанных при регистрации (до 4-х номеров).

2.5. Габаритные размеры модуля (мм) - 128x103x33.

2.6. Масса модуля не более 0,24 кг.

3. Комплект поставки

3.1. В комплект поставки входят:	
модуль управления ZOTA GSM - Lux/MK	-1шт
кабель подключения модуля	-1шт
антенна GSM с кабелем подключения	-1шт
коробка упаковочная	-1шт
паспорт	-1шт

4. Указание мер безопасности

4.1. Монтаж и подключение модуля GSM к блоку управления можно производить только при отключенном вводном автомате электроводонагревателя.

4.2. Кабель подключения антенны необходимо пропускать только через кабельный ввод для датчиков во избежание повреждения оболочки кабеля.

4.3. Антенну GSM запрещается устанавливать вблизи предохранительного клапана и воздухоотводчика для исключения попадания воды на корпус антенны. Также запрещается устанавливать антенну на нагревающиеся поверхности во избежание повреждения антенны.

4.4. Запрещается нагрев модуля GSM свыше 60°C во избежание повреждения аккумуляторной батареи, расположенной на плате модуля GSM. Также запрещается снимать и разбирать аккумуляторную батарею.

5. Устройство и монтаж модуля GSM

5.1. Модуль GSM состоит из металлической крышки (5), в которой установлена плата модуля в сборе (1). На плате модуля находятся разъемы для присоединения блока управления электроводонагревателя (XS1) и антенны (XS2). Для присоединения к блоку управления в комплекте имеется кабель подключения модуля (2). В комплекте имеется антенна GSM (6) с кабелем, длиной 2 метра, который подключается к разъему XS2.

5.2. Для установки модуля-GSM на электроводонагреватель необходимо:

- отключить электроводонагреватель от сети электропитания.
- открыть кожух электроводонагревателя и снять блок управления, предварительно отсоединив от него разъемы.
- отвинтить саморезы (7) и снять крышку с блока управления.

1. Описание программы Zota Lux GSMJ-V1.0.

1.1. Программа предназначена для установки на мобильном телефоне, имеющем поддержку технологии Java и предназначена для удаленного управления электроводонагревателями Zota Lux, Zota MK, Zota Zoom, оборудованных модулями ZOTA GSM-Lux/MK и ZOTA GSM-Zoom.

1.2. Для установки на мобильный телефон приложения Zota Lux GSMJ-V1.0.jar его необходимо скачать по ссылке, которая размещена на сайте www.zota.ru в разделе модули GSM. Далее необходимо скопировать его на телефон, запустить и следуя инструкциям на экране, установить приложение.

1.3. После установки на мобильном телефоне и запуска программы отобразится основной экран.

При выборе пунктов списка откроются дополнительные экраны, с помощью которых можно управлять электроводонагревателем и запрашивать его состояние.

1.3.1. Управление - при выборе пункта откроется экран изменения параметров электроводонагревателя.

Мощность устанавливается в ступенях (от 0 до 3-х). Внимание! При установке параметра "0" нагрев будет отключен. Температура воды и воздуха устанавливается в °C (см. Таблица 1).

Режим термостата устанавливается от 0 до 3-х. Описание режимов термостата находится в инструкции к электроводонагревателю. Установив нужные значения, следует нажать "Отправить". На экране появится список параметров. Установив галочки на параметрах, которые необходимо отправить электроводонагревателю, нажать "OK".

1.3.2. Запрос информации - служит для запроса текущего состояния электроводонагревателя.

Управление	2003
Lux GSM	
Управление	
Запросы	
Номер	
О программе	
Выход	

Управление	2003
Управление	
Мощность	0 1 2 3
Вода	75
Воздух	25
Режим	0
Выход	

Управление	2003
Отправить	
<input checked="" type="checkbox"/> Мощность	
<input checked="" type="checkbox"/> Вода	
<input type="checkbox"/> Воздух	
<input type="checkbox"/> Режим	
Отмена	OK

Для успешного выполнения этих операций в электроводонагревателе должно быть включено разрешение на добавление и удаление номеров (см. инструкцию на электроводонагреватель).

1.3.4. При нажатии на основном экране на логотип “Zota”, отображается информация о программе, адрес и телефон производителя.

1.3.5. Просмотр ответов на запросы и сообщения о неисправностях электроводонагревателя можно просматривать с помощью штатного SMS-менеджера телефона.

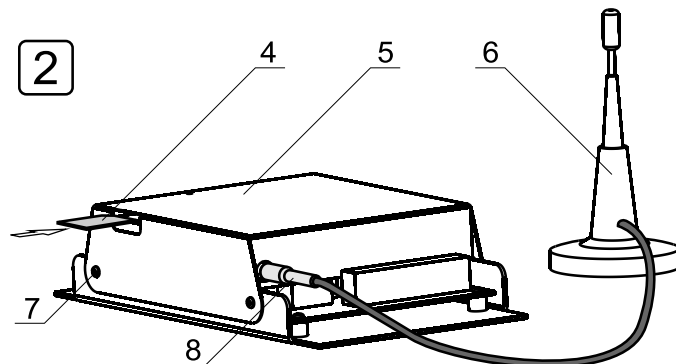
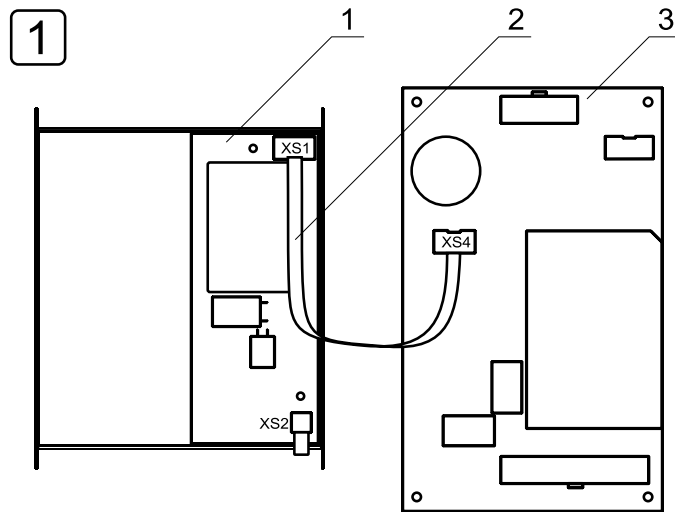


Рис.1 Конструкция и подключение модуля GSM

• подключить модуль GSM(1) к блоку управления (3), с помощью кабеля управления (2) как показано на рисунке 1(шаг 1).

• закрыть крышку (5) и завинтить саморезы (7) как показано на рисунке 1(шаг 2).

• установить SIM-карту (4) в модуль GSM до упора как показано на рисунке 1 (шаг 2) и на наклейке модуля-GSM.

Внимание! При неправильной установке SIM-карты возможно повреждение модуля! Предварительно SIM-карту, которую планируется использовать в модуле, необходимо вставить в мобильный телефон и отменить проверку PIN-кода.

• установить блок управления в электроводонагреватель, присоединить разъемы управления и разъем антенны (8) к модулю-GSM. Провод от антенны необходимо пропустить в кабельный ввод для датчиков температуры.

• закрыть кожух электроводонагревателя не допуская попадания провода от антенны на края кожуха во избежание повреждения. Установить антенну (6) на верхнюю часть кожуха электроводонагревателя.

5.3. При выполнении всех требований по установке модуля GSM в электроводонагреватель, указанных в данном разделе, гарантийные обязательства на блок управления электроводонагревателя сохраняются.

6. Порядок работы модуля

6.1. При включении электроводонагревателя модуль GSM автоматически регистрируется в мобильной сети, и на передней панели блока управления начинает мигать индикатор работы модуля-GSM (см. паспорт электроводонагревателя). На крышке модуля (5) также периодически мигает индикатор “СЕТЬ”, что говорит о нормальной работе модуля.

Внимание! При отсутствии необходимого уровня сигнала мобильной сети в месте установки антенны, регистрация модуля GSM невозможна и это не является неисправностью модуля!

В этом случае для успешной регистрации модуля в сети рекомендуется использовать SIM-карту другого оператора, который обеспечивает необходимый уровень сигнала в месте установки антенны. При отсутствии

Установив нужные значения, следует нажать “Отправить”. На экране появится список параметров. Установив галочки на параметрах, которые необходимо отправить электроводонагревателю, нажать “Отправить”. В появившемся экране отправки SMS-сообщений подтвердить отправку сообщения.

1.3.2. Запрос информации – служит для запроса текущего состояния электроводонагревателя. При нажатии, на экране появится список запросов. Поставив галочки там, что необходимо запросить, нажать “Отправить” и подтвердить отправку сообщения. При запросе статуса, электроводонагреватель пришлет значение текущей температуры теплоносителя, воздуха в помещении, воздуха на улице, а также режим термостата.

На запрос уставок электроводонагреватель пришлет уставки ступеней мощности, температуры теплоносителя и воздуха в помещении.

1.3.3. Номер – при нажатии откроется экран записи телефонного номера.

В текстовое поле вводится телефонный номер SIM-карты, установленной в GSM модуле в федеральном формате (89-----). Для того чтобы выбрать номер из списка контактов телефона, следует нажать на кнопку справа от текстового поля. Для добавления номера своего телефона в память GSM – модуля следует нажать “Добавить номер”.

Для удаления всех номеров из памяти GSM – модуля следует нажать “Удалить все номера”.

Установить	
Мощность	<input checked="" type="checkbox"/>
Вода	<input checked="" type="checkbox"/>
Воздух	<input checked="" type="checkbox"/>
Режим	<input checked="" type="checkbox"/>

Запросить	
Статус	<input checked="" type="checkbox"/>
Уставки	<input checked="" type="checkbox"/>

Номер	
89278521486	...
Добавить номер	
Удалить все номера	

Приложение 2

1. Описание программы Zota iLux GSM-V1.0.1

1.1. Программа предназначена для установки на мобильном телефоне с операционной системой iPhone OS и предназначена для удаленного управления электроводонагревателями Zota Lux, Zota MK, Zota Zoom, оборудованных модулями ZOTA GSM-Lux/MK и ZOTA GSM-Zoom.

1.2. Для установки на мобильный телефон приложения Zota iLux GSM-V1.0.1.app необходимо воспользоваться сервисом AppStore. Ссылку на установку этого приложения можно получить набрав в строке поиска слово “zota” и выбрав необходимое приложение. Ссылка на установку данного приложения также размещена на сайте www.zota.ru в разделе модули-GSM. Можно считать сканером телефона QR-код, расположенный на обложке данного паспорта и перейти по полученной ссылке.

1.3. После установки на мобильном телефоне и запуска программы отобразится основной экран.

При нажатии на кнопки откроются дополнительные экраны, с помощью которых можно управлять электроводонагревателем и запрашивать его состояние.

1.3.1. Управление – при нажатии откроется экран изменения параметров электроводонагревателя.

Мощность устанавливается в ступенях (от 0 до 3-х). Внимание! При установке параметра “0” нагрев будет отключен.

Температура воды и воздуха устанавливается в °C (см. Таблица1).

Режим термостата устанавливается от 0 до 3-х. Описание режимов термостата находится в инструкции к электроводонагревателю.



возможности выбора оператора мобильной сети можно подключить к модулю антенну с большим коэффициентом усиления и выбрать место ее установки, обеспечивающее необходимый уровень сигнала мобильной сети.

Дополнительная антенна не входит в комплект поставки и приобретается отдельно!

6.2. Управление электроводонагревателем производится через текстовые команды, отправляемые по SMS. Некоторые команды сопровождаются числовыми параметрами. Список команд и допустимых параметров приведен в таблице1. Прочерк в колонке параметр означает, что команда не имеет параметров.

Одно сообщение может содержать несколько команд. Команды могут писаться с использованием как прописных, так и строчных букв. Команды и параметры в сообщении должны разделяться пробелом. Если сообщение содержит несколько команд, то они также должны разделяться между собой пробелом.

Таблица 1

Команда	Параметр
Номер	-
Удалить	-
Мощность	от 0 до 3
Вода	от 30 до 90
Воздух	от 5 до 35
Режим	от 0 до 3
Статус	-
Уставки	-

6.3. Описание команд управления.

6.3.1. Команда “Номер” служит для добавления телефонных номеров (регистрации), с которых можно управлять электроводонагревателем. В текущей версии поддерживается до 4-х телефонных номеров. Перед добавлением или удалением номеров необходимо зайти в пользовательское меню электроводонагревателя и установить значение 18-го пункта меню в “1”. Это разрешит операции добавления и удаления номеров. С мобильного телефона, который планируется для управления электроводонагревателем, следует послать сообщение с командой “Номер”.

В ответ, при удачном добавлении, от электроводонагревателя придет сообщение: “НОМЕР ДОБАВЛЕН”. Если сообщение с командой “Номер” послать с телефона, номер которого уже есть в памяти, в ответ придет сообщение об успешном добавлении, однако номер еще раз добавлен не будет. В случае невозможности добавления номера придет сообщение: “ПАМЯТЬ ЗАПОЛНЕНА”.

6.3.2. Команда “Удалить” служат для удаления телефонных номеров, с которых можно управлять электроводонагревателем. Для удаления всех номеров из памяти модуля следует послать сообщение с командой “Удалить”. В ответ от электроводонагревателя придет сообщение: “НОМЕРА УДАЛЕНА”.

После окончания процедуры добавления или удаления номеров следует сбросить разрешение, чтобы исключить возможность обработки электроводонагревателем сообщений с незарегистрированных номеров. Для этого нужно выключить электроводонагреватель, дождаться погасания индикатора и вновь включить его.

6.3.3. Команда “Мощность” задает максимальное количество используемых электроводонагревателем ступеней мощности. Внимание! При установке параметра “0” нагрев будет отключен.

6.3.4. Команда “Вода” задает температуру теплоносителя, которую будет поддерживать электроводонагреватель.

6.3.5. Команда “Воздух” задает температуру воздуха, которая будет поддерживаться в помещении.

6.3.6. Команда “Режим” задает режима встроенного в котел термостата.

6.3.7. На команды “Мощность”, “Вода”, “Воздух” и “Режим” электроводонагреватель присылает подтверждение, содержащее команду, параметр и слово “ОК”.

Примеры сообщений:

• сообщение с текстом “Мощность 2” задает использование электроводонагревателем 2-х ступеней мощности. На такое сообщение электроводонагреватель ответит сообщением: “МОЩНОСТЬ 2 ОК”.

можно указать то, что необходимо запросить, настроить время, а также установить дни недели, по которым будет отправляться запрос. Если не выбран ни один день недели, запрос будет отправлен только один раз.

1.3.4. Номер – при нажатии откроется экран записи телефонного номера.


В текстовое поле вводится телефонный номер SIM-карты, установленной в GSM модуле в федеральном формате (89-----). Для того чтобы выбрать номер из списка контактов телефона, следует нажать на кнопку справа от текстового поля. Для добавления номера своего телефона в память GSM – модуля следует нажать “Добавить номер”.

Для удаления всех номеров из памяти GSM – модуля следует нажать “Удалить все номера”. Для успешного выполнения этих операций в электроводонагревателе должно быть включено разрешение на добавление и удаление номеров (см. инструкцию на электроводонагреватель).

1.3.5. Сообщения от котла – при нажатии откроется экран со списком сообщений от электроводонагревателя. На этом экране отображаются все ответы электроводонагревателя на команды и запросы, а также сообщения о неисправностях. Для очистки списка сообщений нажать “Очистить”.

1.3.6. При нажатии на основном экране на логотип “Zota”, отображается информация о программе, адрес и телефон производителя.

Настройка запроса	
Включить запрос	<input checked="" type="checkbox"/>
Время 08:30	
Запросить Статус, Уставки	<input type="radio"/>
Повторить Каждый день	<input type="radio"/>
<input type="button" value="Отмена"/> <input type="button" value="Удалить"/> <input type="button" value="OK"/>	

Zota Lux GSM	
89278523665	...
<input type="button" value="Добавить номер"/>	
<input type="button" value="Удалить все номера"/>	
	

Сообщения от котла	
Сообщений нет	
<input type="button" value="Очистить"/>	

на параметрах, которые необходимо отправить электроводонагревателю, нажать “ОК”.

1.3.2. Запрос информации – служит для запроса текущего состояния электроводонагревателя. При нажатии, на экране появится список запросов. Поставив галочки там, что необходимо запросить, нажать “ОК”.

При запросе статуса, электроводонагреватель пришлет значение текущей температуры теплоносителя, воздуха в помещении, воздуха на улице, а также режим термостата.

На запрос уставок электроводонагреватель пришлет уставки ступеней мощности, температуры теплоносителя и воздуха в помещении.

1.3.3. Автозапрос – позволяет автоматически запрашивать параметры электроводонагревателя в определенное время в определенный день недели. При нажатии откроется экран со списком автоматических запросов. При нажатии на кнопку “Добавить запрос” будет создан новый запрос и откроется экран настройки его параметров. При нажатии на кнопку существующего запроса откроется экран настройки его параметров. Для включения нужного запроса следует установить напротив него галочку, для отключения – снять галочку. При долгом нажатии на существующем запросе откроется меню, в котором можно выбрать требуемое действие: выключить, изменить или удалить запрос.

На экране настройки запроса, нажимая соответствующие кнопки,

Выберите параметры	
Мощность	<input checked="" type="checkbox"/>
Вода	<input checked="" type="checkbox"/>
Воздух	<input type="checkbox"/>
Режим	<input type="checkbox"/>
<input type="button" value="OK"/>	

Запросить	
Статус	<input type="checkbox"/>
Уставки	<input type="checkbox"/>
<input type="button" value="OK"/>	

Zota Lux GSM	
<input type="button" value="Добавить запрос"/>	
<input checked="" type="checkbox"/>	08:30 Каждый день Статус, Уставки

• сообщение с текстом “Вода 70 Воздух 30” задает уставку температуры теплоносителя 70 и воздуха 30. На такое сообщение электроводонагреватель ответит сообщением: “ВОДА 70 ОК ВОЗДУХ 30 ОК”.

6.3.8. Команда “Статус” запрашивает текущие параметры электроводонагревателя. При отправке сообщения содержащего такую команду, электроводонагреватель пришлет значение текущей температуры теплоносителя, воздуха в помещении, воздуха на улице, а также режим термостата.

• пример сообщения от электроводонагревателя: “СТАТУС ВОДА 63 ВОЗДУХ 24 УЛИЦА -10 РЕЖИМ 0”. Если сообщение с командой “Статус” отправить, когда котел находится в аварийном режиме, в ответ, вместо текущих параметров, придет сообщение с описанием неисправности.

6.3.9. Команда “Уставки” запрашивает уставки ступеней мощности, температуры теплоносителя и воздуха в помещении. В ответ на сообщение содержащее данную команду котел пришлет соответствующие значения.

• пример сообщения от электроводонагревателя: “УСТАВКИ МОЩНОСТЬ 3 ВОДА 70 ВОЗДУХ 24”.

6.3.10. При возникновении аварийной ситуации электроводонагреватель пришлет на все зарегистрированные номера сообщение с описанием неисправности.

• примеры сообщений от электроводонагревателя:
“НЕИСПРАВНОСТЬ ПЕРЕГРЕВ ТЕПЛОНОСИТЕЛЯ”
“НЕИСПРАВНОСТЬ НЕТ ТЕПЛОНОСИТЕЛЯ”
“НЕИСПРАВНОСТЬ ДАТЧИК ВОДЫ”
“НЕИСПРАВНОСТЬ ОТКЛЮЧЕНИЕ НАСОСА”

6.3.11. При отключении электропитания электроводонагреватель пришлет на все зарегистрированные номера сообщение с текстом: “ОТКЛЮЧЕНО ЭЛЕКТРИЧЕСТВО”, а при появлении электропитания с текстом: “ПОДКЛЮЧЕНО ЭЛЕКТРИЧЕСТВО”. Для защиты от кратковременного пропадания электропитания предусмотрена защитная пауза.

7. Свидетельство о приемке и продаже

Модуль управления ZOTA GSM - Lux/MK N _____
соответствует требованиям технических условий и го-
ден к эксплуатации.

Дата изготовления _____ 201 г. Штамп ОТК

Дата продажи _____ 201 г.

М.П.

8. Гарантийные обязательства

Изготовитель гарантирует нормальную работу модуля при соблюдении потребителем всех правил, изложенных в настоящем руководстве.

Гарантийный срок 12 месяцев со дня продажи.

По вопросам качества модуля обращаться на предприятие-изготовитель по адресу:

г. Красноярск, ул. Калинина, 53А, ООО ТПК «Красноярск-нергокомплект»

Приложение 1

1. Описание программы Zota Lux GSM-V1.1.

1.1. Программа предназначена для установки на мобильном телефоне с операционной системой Android и предназначена для удаленного управления электроводонагревателями Zota Lux, Zota MK, Zota Zoom, оборудованных модулями ZOTA GSM-Lux/MK и ZOTA GSM-Zoom.

1.2. Установить приложение ZotaLux GSM-V1.1.apk на мобильный телефон можно воспользовавшись сервисом Google Play. Ссылку на установку этого приложения можно получить набрав в строке поиска слово “zota” и выбрав необходимое приложение.

Скачать программу можно также по ссылке, которая размещена на сайте www.zota.ru в разделе модули GSM. Можно считать сканером телефона QR-код, расположенный на обложке данного паспорта и перейти по полученной ссылке.

1.3. После установки на мобильном телефоне и запуска программы отобразится основной экран.

При нажатии на кнопки откроются дополнительные экраны, с помощью которых можно управлять электроводонагревателем, запрашивать его состояние и просматривать историю сообщений.

1.3.1. Управление – при нажатии откроется экран изменения параметров электроводонагревателя.

Мощность устанавливается в ступенях (от 0 до 3-х). Внимание! При установке параметра “0” нагрев будет отключен.

Температура воды и воздуха устанавливается в °С (см. Таблица 1).

Режим термостата устанавливается от 0 до 3-х. Описание режимов термостата находится в инструкции к электроводонагревателю.

Установив нужные значения, следует нажать “Отправить”. На экране появится список параметров. Установив галочки

