

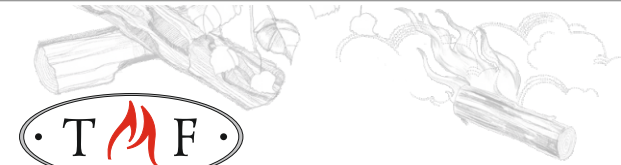
EAC

© 2010—2017 Все права защищены.



Центр информации для потребителей:

ООО «ТМФ»
Юридический адрес:
630024, Россия, г. Новосибирск,
ул. Ватутина, 99
Отдел оптовых продаж: +7 383 353-71-39
Отдел розничных продаж: +7 383 230-00-85



СИБИРСКИЕ ПЕЧИ, КОТЛЫ И КАМИНЫ

Пичуга

*Портативная деревянная
универсальная печь*



Руководство по эксплуатации

Сделано в России

Тепло приходит из Сибири

Благодарим Вас за приобретение продукции нашей компании.

Настоящее руководство по эксплуатации предназначено для изучения принципа работы, правил эксплуатации и обслуживания портативной дровяной универсальной печи «Пичуга» (далее — печи) и содержит указания, необходимые для правильной и безопасной ее эксплуатации.

К монтажу и эксплуатации печи допускаются лица, изучившие настоящее руководство.

С уважением,
Компания-изготовитель.

Настоящий документ защищен законом об авторских правах. Запрещается полное или частичное воспроизведение содержимого настоящего документа, без предварительного уведомления и получения разрешения от компании-изготовителя.

Компания-изготовитель оставляет за собой право вносить изменения в конструкцию печи, не ухудшающие ее потребительские свойства, без обновления сопровождающей ее документации.

СОДЕРЖАНИЕ

1. Назначение.....	3
2. Особенности конструкции.....	3
3. Технические характеристики.....	3
4. Конструкция печи.....	5
5. Меры противопожарной безопасности.....	7
6. Эксплуатационные ограничения.....	7
7. Указания по эксплуатации печи.....	8
8. Маркировка и упаковка печи.....	9
9. Транспортировка и хранение.....	9
10. Гарантийные обязательства.....	9
11. Комплект поставки.....	10

48 5810

код К-ОКП

СВИДЕТЕЛЬСТВО О ПРИЕМКЕ И ГАРАНТИИ

место
серийного
номера

Портативная дровяная универсальная печь «Пичуга» модель _____
_____ изготовлена
в соответствии с требованиями государственных стандартов, и действующей
технической документации, соответствует
ТУ 4858-001-0136596940-2011 и признана годной для эксплуатации.

Начальник ОТК _____ / _____
подпись расшифровка подписи

Дата выпуска " ____ " _____ 20 ____ г.

Специальные отметки:

СВИДЕТЕЛЬСТВО О ПРОДАЖЕ

При приобретении печи, потребителю необходимо в присутствии продавца
произвести внешний осмотр товара на предмет наличия всего комплекта
поставки и отсутствия видимых дефектов.

Претензией к внешнему виду и комплектности не имею

Покупатель _____ / _____ / _____ 20 ____ г
ФИО подпись

Продавец _____ / _____ / _____ 20 ____ г
М.П.
торгующей организации

Товар сертифицирован.

Гарантийные обязательства не распространяются на Продукцию, а также ее узлы или элементы, в которые самовольно (Потребителем) были внесены изменения или доработки, а также на элементы, которые при нормальной эксплуатации подлежат периодической замене.

Изготовитель не предоставляет гарантии на изделие в случае нарушений со стороны Потребителя требований Руководства по эксплуатации.

Нарушение технических требований к монтажу и эксплуатации изделия потребителем (лицом осуществившем монтаж изделия) освобождает Изготовителя от ответственности.

Гарантийные обязательства прекращаются с момента установления обстоятельств, определенных выше и в дальнейшем больше не возобновляются

11. КОМПЛЕКТ ПОСТАВКИ

Дровяная портативная печь «Пичуга»	1 шт.
Опорная ножка	4 шт.
Модуль дымовой трубы	7 шт.
Сумка	1 шт.*
Руководство по эксплуатации	1 шт.
Упаковка	1 шт.

*) вариант комплектации с сумкой

1. НАЗНАЧЕНИЕ

Портативная дровяная универсальная печь «Пичуга» предназначена для обогрева малогабаритных дач, гаражей с временным пребыванием людей для подогрева или приготовления пищи. Также дровяная печь «Пичуга» может использоваться в небольших мобильных банях.

2. ОСОБЕННОСТИ КОНСТРУКЦИИ

- Малая масса и габариты.
- Кожух-конвектор экранирует инфракрасное излучение и создает мощный конвекционный поток
- Встроенный искрогаситель предохраняет кровлю от попадания искр
- Варочная поверхность для приготовления и разогрева пищи

3. ТЕХНИЧЕСКИЕ ХАРАКТЕРИСТИКИ

Количественные характеристики параметров приведены в таблице. Габаритные размеры печи приведены на рисунке 1.

Разрешенные виды топлива: дрова, торфобрикеты, брикеты для обогрева-телей закрытого типа, пеллеты.

Максимальная мощность, кВт	4—6
Макс. объем отапл. помещения, м ³	50
Масса, кг	13
Объем топки, л	19
Диаметр модуля дымохода, мм	80
Длина, мм	550
Ширина, мм	340
Высота, мм	570
Макс. длина дров, мм	350
Мин. высота дымохода, м	2

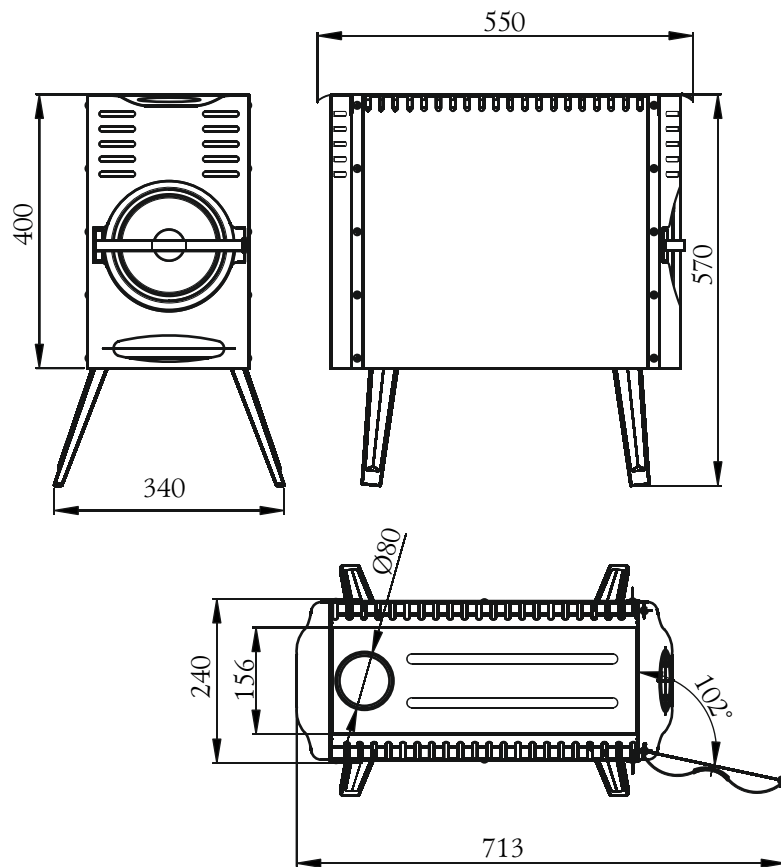


Рисунок 1. Габаритные размеры печи «Пичуга».

8. МАРКИРОВКА И УПАКОВКА ПЕЧИ

На печи имеется информационный шильдик с указанием модели печи, ее массы, заводского серийного номера и даты изготовления печи, а также информации о сертификатах на данную модель.

Печь упакована в фирменную туристическую сумку (вариант комплектации), а затем в упаковочную тару. Опорные ножки, модули дымовых труб и руководство по эксплуатации уложены внутрь печи.

На упаковке печи в передней части имеется ярлык, в котором содержатся сведения о модели печи, массе, конструктивных особенностях и дате изготовления.

9. ТРАНСПОРТИРОВКА И ХРАНЕНИЕ

Малые габариты и масса печи позволяет транспортировать ее как ручную кладь в фирменной сумке производителя.

При длительном хранении печь следует защитить от доступа влаги, так как материал конструкции при длительном контакте с влагой подвержен коррозии.

10. ГАРАНТИЙНЫЕ ОБЯЗАТЕЛЬСТВА

Гарантийный срок на изделие – 12 месяцев, начиная с момента передачи его Потребителю.

В случае обнаружения Потребителем несоответствия Продукции заявленным характеристикам (свойствам), Потребитель имеет право обратиться в организацию (Клиент) реализовавшую данную Продукцию с Претензией. При этом Клиент для урегулирования Претензии имеет право обратиться к Изготовителю.

В случае если будет установлено, что обнаруженное несоответствие удовлетворяет следующим условиям, то Изготовитель обязуется бесплатно выполнить доработку Изделия, целиком, либо его узла (по решению Изготовителя), заменить поврежденное изделие или его компоненты, возместить ущерб иным способом (по согласованию с Потребителем):

- 1) установлено, что дефект возник в течение 12 месяцев с момента передачи Продукции Потребителю;
- 2) установлено, что дефект возник по вине компании-изготовителя;



ВНИМАНИЕ! *Запрещается использовать печь не по назначению.*



ВНИМАНИЕ! *Не допускается перегрев и перекаливание печи во время эксплуатации.*

Перекаливание печи - это нагрев стенок топки свыше 700°C. В любительской практике температуру раскаленной детали можно определить по цвету:

- темно-коричневый (заметно в темноте) - 530-580°C
- коричнево-красный — 580-650°C
- темно-красный — 650-730°C
- темно-вишнево-красный — 730-770°C
- вишнево-красный — 770-800°C

7. УКАЗАНИЯ ПО ЭКСПЛУАТАЦИИ ПЕЧИ

Соберите печь, для этого откройте дверцу, извлеките ножки и модули дымовой трубы.

Ножки установите в кронштейны на дне корпуса (с внутренней стороны) до защелкивания. Поставьте печь на горизонтальную ровную поверхность, проверьте устойчивость.

Соберите дымоход из модулей входящих в комплект поставки.



ВНИМАНИЕ! *Перед первым использованием необходимо протопить печь не менее чем 0,5 часа для устранения неприятных запахов, связанных с применением консервирующих промышленных масел на деталях печи.*

Сухие дрова или древесный уголь следует укладывать через дверку в топочную камеру на колосниковую решетку.

Зола выгребается из резервуара для сбора золы с помощью кочерги. Для полной очистки печи необходимо дождаться ее полного остывания и вытряхнуть золу перевернув печь.

4. КОНСТРУКЦИЯ ПЕЧИ

Дровяная портативная конвекционная печь «Пичуга» представляет из себя прямоугольный корпус-топку с колосниковой решеткой, резервуаром для сбора золы, встроенным искрогасителем, конвектором, комплектом элементов дымохода и опорных ножек. Общий вид и составные элементы изделия представлены на рисунке 2.

Печь «Пичуга» изготовлена из жаростойкой высоколегированной коррозионностойкой стали с содержанием хрома не менее 18%. Температура начала окисления у этой стали не менее 900 °С.

Применение жаростойкой высоколегированной коррозионностойкой стали с содержанием хрома не менее 18%, позволило снизить толщину стенок печи без ущерба для ее ресурса. Это значительно уменьшило ее массу и, как следствие, ее тепловую инертность. Благодаря этому стенки портативной печи «Пичуга» быстро раскаляются и так же быстро начинают прогревать воздух отапливаемого помещения.

Поверхности нагрева печи охвачены наружным конвектором, также значительно ускоряющим нагрев воздуха за счет образуемого им мощного конвекционного потока. Кроме того, конвектор экранирует жесткое инфракрасное излучение, исходящее от раскаленных стенок топки, что создает особо мягкое конвекционное тепло и обеспечивает повышенную пожаробезопасность.

В топке в задней части расположен искрогаситель, предотвращающий вылет искр из дымовой трубы.

Верхнюю поверхность портативной печи «Пичуга» можно использовать для приготовления или разогрева пищи, разместив на ней металлическую посуду (например, кастрюлю) диаметром до 150 мм.



ВНИМАНИЕ! *Варочный настил нагревается до высокой температуры.*

Для защиты от нагрева до высоких температур дверца топливника оснащена специальным отражателем ограничивающим влияние на нее тепловых излучений во время работы печи.

Элементы дымохода и опорные ножки, входящие в комплект поставки портативной печи «Пичуга», благодаря своим компактным размерам свободно помещаются в ее топке. Это позволяет значительно уменьшить габариты печи для удобства транспортировки.

Компания выпускает портативную печь «Пичуга» в двух вариантах комплектации: с фирменной туристической сумкой и без сумки.

ТОПКА
ИЗ ЖАРОСТОЙКОЙ
НЕРЖАВЕЮЩЕЙ СТАЛИ
CHROME 18%

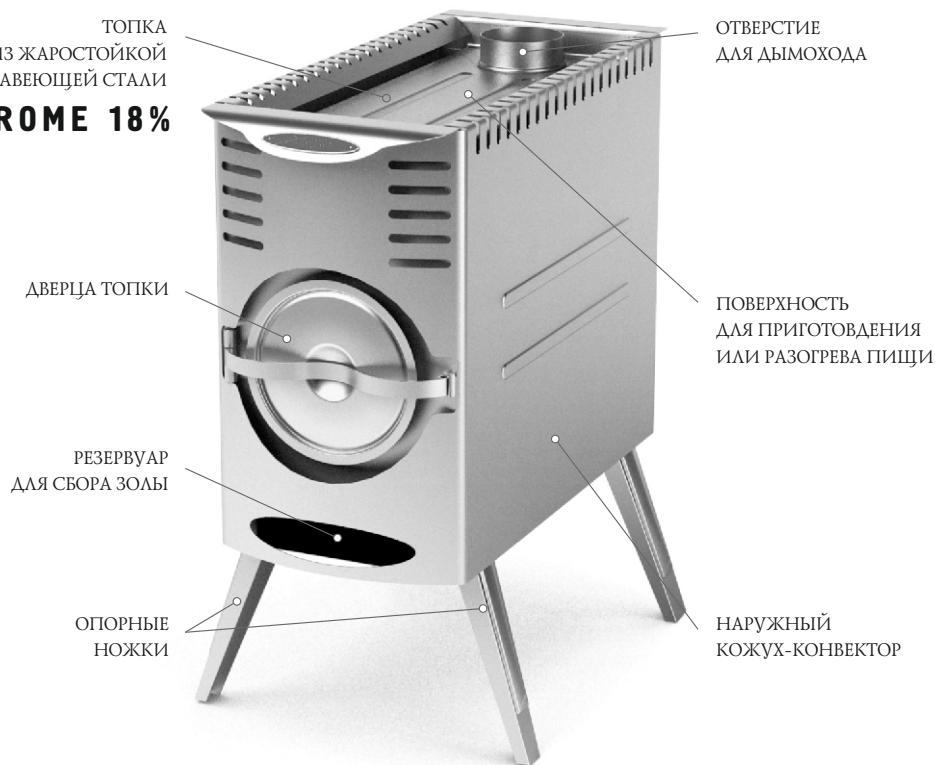


Рисунок 2. Общий вид печи «Пичуга».

5. МЕРЫ ПРОТИВОПОЖАРНОЙ БЕЗОПАСНОСТИ

Перед началом эксплуатации печь должна быть проверена и, в случае обнаружения неисправностей, отремонтирована. Неисправная печь к эксплуатации не допускается.



ВНИМАНИЕ! Запрещается оставлять без присмотра топящуюся печь, а также поручать надзор за ней малолетним детям.



ВНИМАНИЕ! Запрещается прикасаться к нагретым до высоких температур поверхностям печи голыми руками или другими открытыми частями тела во избежание ожогов и травм.



ВНИМАНИЕ! Запрещается располагать топливо, другие горючие вещества и материалы ближе 0,5 м к поверхности печи, а так же устанавливать печь у незащищенных конструкций из горючего материала ближе 1 м.



ВНИМАНИЕ! Запрещается сушить какие либо вещи и предметы, даже на частично остывшей поверхности печи.

Открывать, закрывать дверцу необходимо только за ручку.

Зола выгребаемая из топки должна быть пролита водой и удалена в специально отведенное для нее пожаробезопасное место.

6. ЭКСПЛУАТАЦИОННЫЕ ОГРАНИЧЕНИЯ



ВНИМАНИЕ! Не допускается использовать в качестве топлива вещества не указанные в пункте 2.



ВНИМАНИЕ! Категорически запрещается использовать в качестве топлива уголь и угольные брикеты.



ВНИМАНИЕ! Не допускается использовать для розжига спиртосодержащие средства, бензин, керосин и прочее легко воспламеняющиеся вещества. А также глянцевую бумагу, обрезки ДСП, ламината и оргалита, так как при их сжигании могут выделяться вредные газы.